

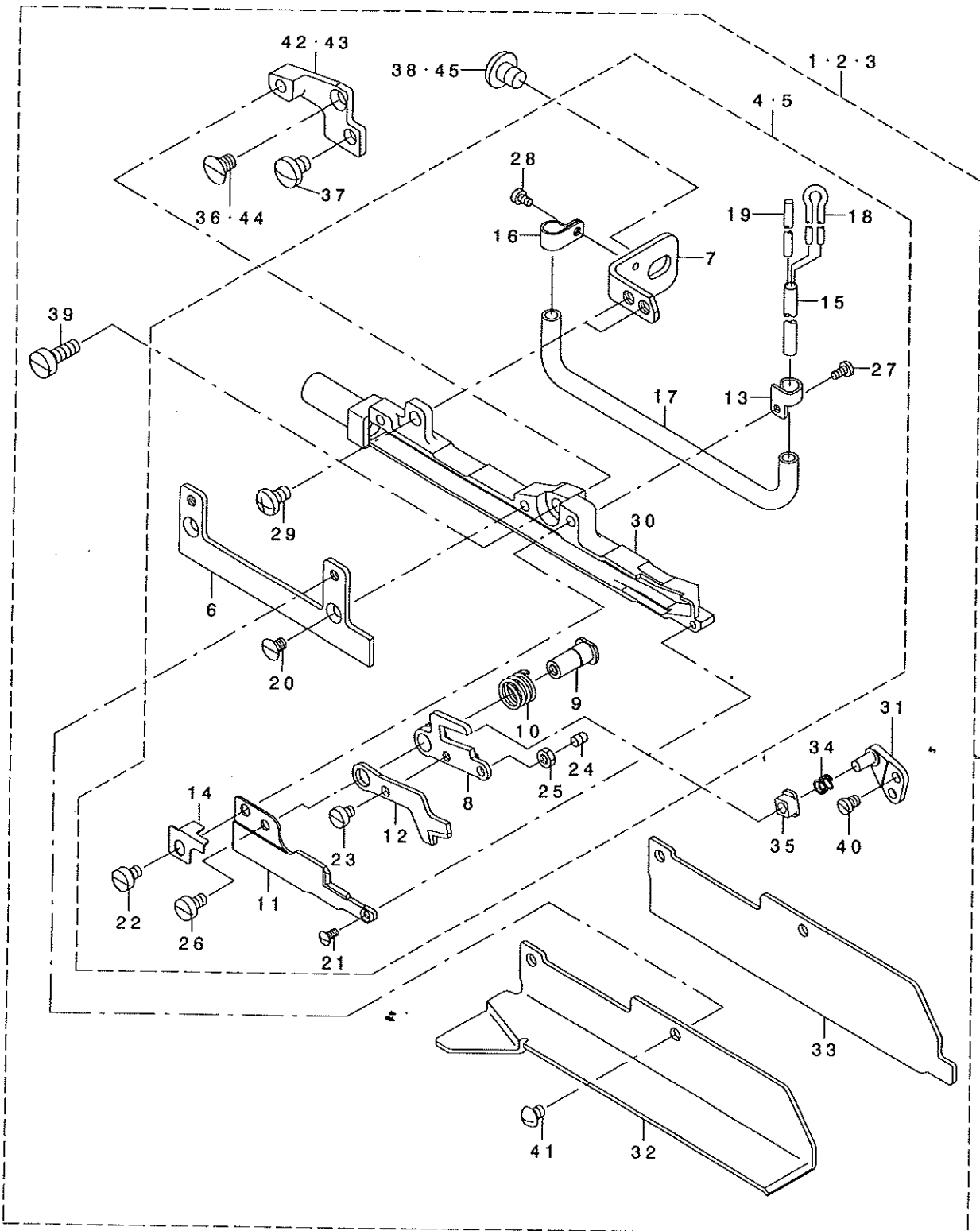
Pneumatic Side Cutter

エア式サイドカッター

JUKI®

T045 . T046 PARTS LIST

29189602
No.1117-01



From the library of: Diamond Needle Corp

REF. NO	NOTE	PART NO.	DESCRIPTION	ヒョウメイ	Qty
1	#04	MAT-045000A0	PNEUMATIC SIDE CUTTER ASM.	エア-シキサイト' カッター-クミ	1
2	#02	MAT-046000A0	PNEUMATIC SIDE CUTTER ASM.	エア-シキサイト' カッター-クミ	1
3	#03	MAT-045000AA	PNEUMATIC SIDE CUTTER ASM.	エア-シキサイト' カッター-クミ	1
4		MAT-045010B0	KNIFE BASE MAS. ASM.	メスタ' イソウクミ	(1)
5	#02	MAT-046010A0	KNIFE BASE MAS. ASM.	メスタ' イソウクミ	(1)
6		MAT-04502000	KNIFE REST LID	メスタ' イフタ	(1)
7		MAT-04504000	KNIFE REST PLATE	メスタ' イトリツケタイ	(1)
8		MAT-04506000	DRIVING LEVER	クト' ウレハ-	(1)
9		MAT-04507000	WORK KNIFE SHAFT	ト' ウメスジ' ク	(1)
10		MAT-04508000	SPRING	ト' ウメスジ' クハ' ネ	(1)
11		MAT-04509000	COUNTER KNIFE	コテイメス	(1)
12		MAT-04510000	MOVING KNIFE	ト' ウメス	(1)
13		MAT-04511000	OIL SUPPLY PIPE BRACKET	キユウユハ' イ' トメカナク' (A)	(1)
14		MAT-04512000	OIL SUPPLY HOLDER	メスキュウユオサエ	(1)
15		MAT-04513000	KNIFE OIL SUPPLY TUBE	メスキュウユチュ-ブ'	(1)
16		MAT-03610000	OIL SUPPLY PIPE BRACKET	キユウユハ' イ' トメカナク'	(1)
17		BP-4000000-00	VINYL TUBE, WHITE D=4	ビ' ニ-ル ハ' イ'	(0.13)
18		CQ-2000000-00	OIL WICK	ユツシ	(0.11)
19		CQ-2500000-FO	OIL WICK	ユツシ	(0.06)
20		SS-1090510-SP	SCREW 9/64-40 L=5	チラネジ' 9/64-40 L=5	(2)
21		SS-2060510-SP	SCREW 3/32-56 L=4.5	マルチラネジ' 3/32-56 L=4.5	(1)
22		SS-6090520-SP	SCREW 9/64-40 L= 5.0	ヒラネジ' 9/64-40 L=5	(1)
23		SS-6080410-SP	SCREW 1/8-44 L=4	ヒラネジ' 1/8-44 L=4	(1)
24		SS-8080410-TP	SCREW 1/8-44 L=3.5	トメネジ' 1/8-44 L=3.5	(1)
25		NS-6080210-SP	NUT 1/8-44	ロツカクナツト 1/8-44	(1)
26		SS-6090620-TP	SCREW	ヒラネジ'	(1)
27		SS-7060510-SP	SCREW 3/32-56 L=4.8	マルヒラネジ' 3/32-56 L=4.8	(1)
28		SS-6060410-TP	SCREW 3/32-56 L= 3.5	ヒラネジ' 3/32-56 L=3.5	(1)
29		SS-4110715-SP	SCREW 11/64-40 L=7	チハ' ネジ' 11/64-40 L=7	(1)
30		MAT-045010A0	KNIFE BASE CONNECTION	メスタ' イケツゴ' ウ	(1)
31		MAT-04505000	DRIVE PIN	クト' ウヒ' シ	(1)
32	#01	MAT-04514000	SIDE COVER	ヨコカハ' -	(1)
33	#02	MAT-04602000	CROSSWISE COVER	ヨコカハ' -	(1)
34		MAT-02106000	SPRING	ト' -メスオサエハ' ネ	(1)
35		MAT-02503000	SLIDE BLOCK	メスクト' ウカクマ	(1)
36		SS-1120710-SP	SCREW 3/16-28 L=6.5	チラネジ' 3/16-28 L=6.5	(1)
37	#05	SS-7120640-SP	SCREW 3/16-28 L=6	マルヒラネジ' 3/16-28 L=6	(1)
38		SS-4150715-SP	SCREW 15/64-28 L=7	チハ' ネジ' 15/64-28 L=7	(1)
39		SS-6111210-SP	SCREW 11/64-40 L=12	ヒラネジ' 11/64-40 L=12	(1)
40		SS-6080410-SP	SCREW 1/8-44 L=4	ヒラネジ' 1/8-44 L=4	(2)
41		SS-3090510-SL	SCREW 9/64-40 L=5	マルネジ' 9/64-40 L=5	(2)
42	#03	MAT-04515000	KNIFE REST BRACKET	メスタ' イトリツケタイ	(1)
43	#05	MAT-04503000	KNIFE BASE INSTALL BASE	メスタ' イトリツケタイ	(1)
44	#03	SM-1040800-SP	SCREW	チラネジ' M4 L=8	(1)
45	#03	SM-6060800-SP	SCREW M6 L=8	ヒラネジ' M6 L=8	(1)

NOTE (注記)

#01... FOR T045 T045用
 #02... FOR T046 T046用
 #03... FOR T045(MO-3300) T045(MO-3300)用
 #04... FOR T045(MOR-3900) T045(MOR-3900)用
 #05... FOR T045(MOR-3900), T046 T045(MOR-3900), T046用

JUKI[®]

JUKI 株式会社

JUKI CORPORATION

お問い合わせ、ご相談は
 To order or for further
 information,
 please contact:

Copyright © 1998-1999 JUKI CORP.
 本書の内容を無断で転載、複写すること
 を禁止します。
 All rights reserved throughout the world.

※このパーツリストは商品改良のため予告なく変更する事があります。
 * The description covered in this parts list is subject to change for improvement of the commodity without notice.
 ※このパーツリストは、1999年7月 現在の商品仕様で編集したものです。
 * This parts list is edited in accordance with the product specifications as of July 1999.

From the library of: Diamond Needle Corp